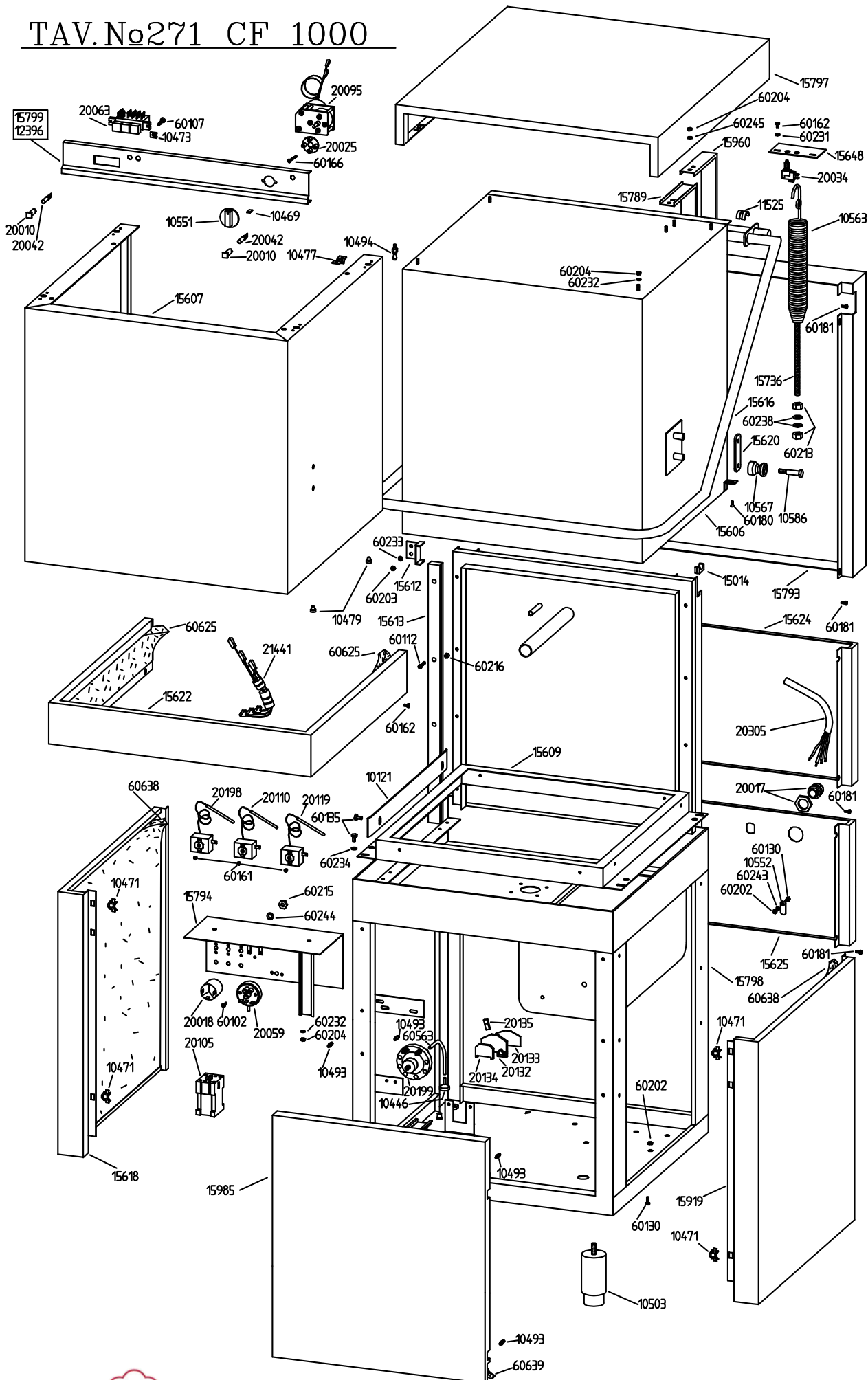


TAV.No271 CF 1000



TAV. No 272 MOD. CF 1000

