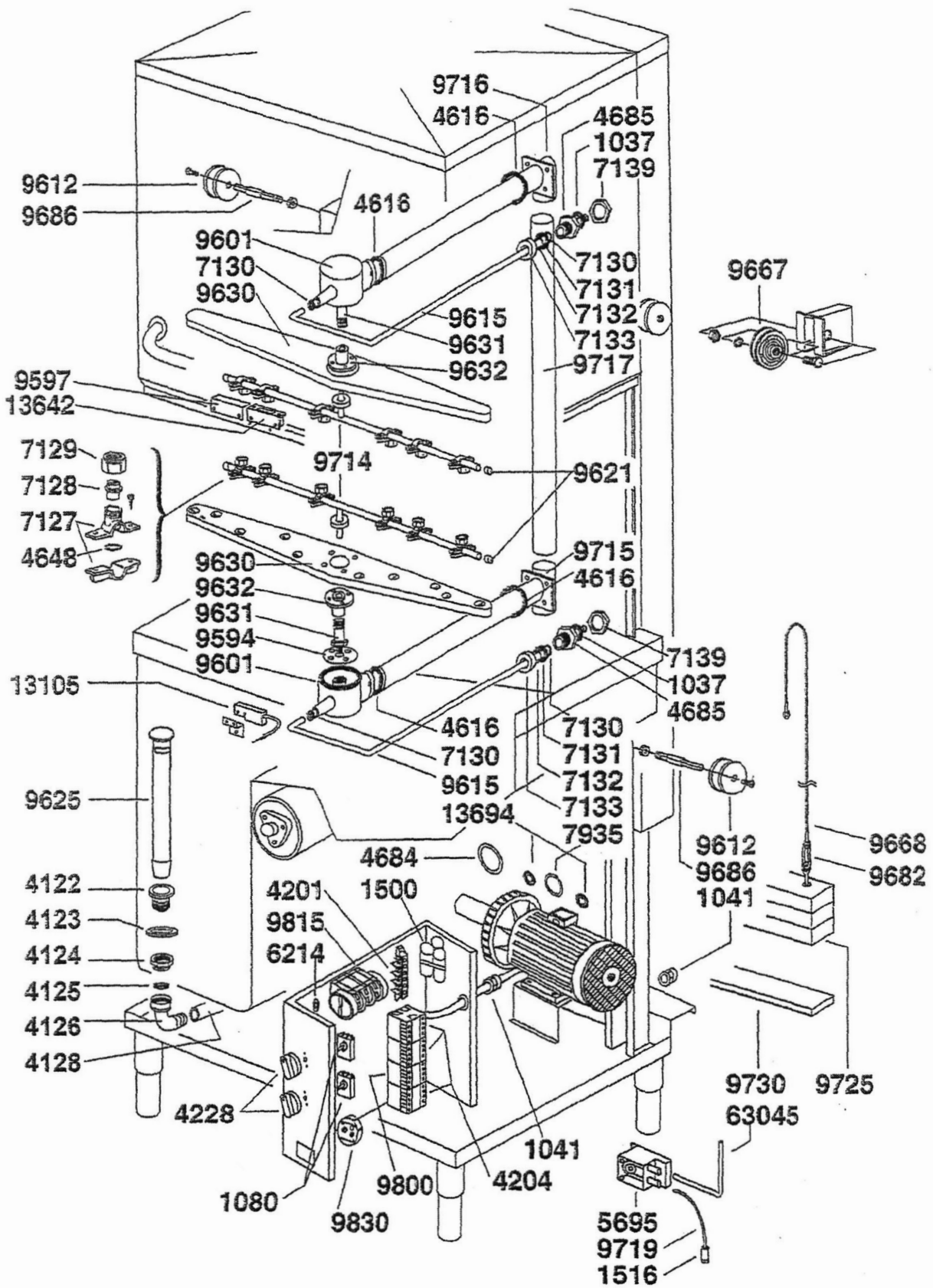


MASTERWASH **V 45 - 55** Dis. N °EE.AT.005

Modelo
Modèle
Model
Modell

Date
Datum
Date

01-04-98



MASTERWASH	Modello	V 45 - 55	Dis. N°EE.AT.009
	Modelo		Data
	Model		Data
			01-10-98